

基于时间和电流的开关
温度限制器
恒温器

10
20
30
40

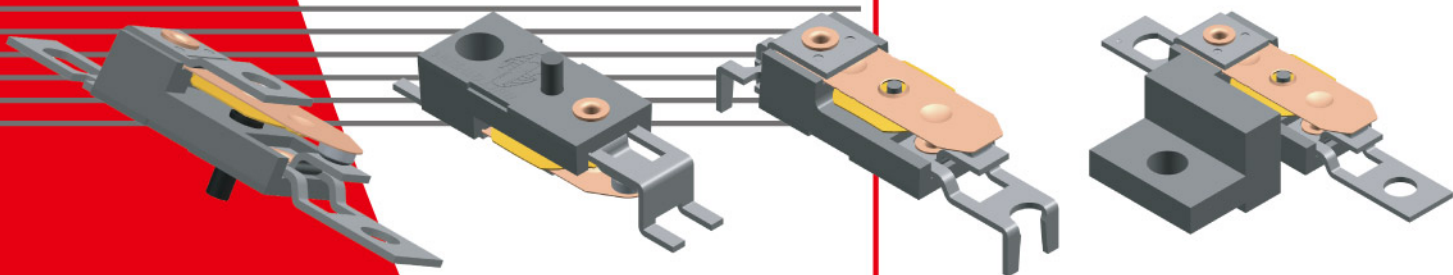
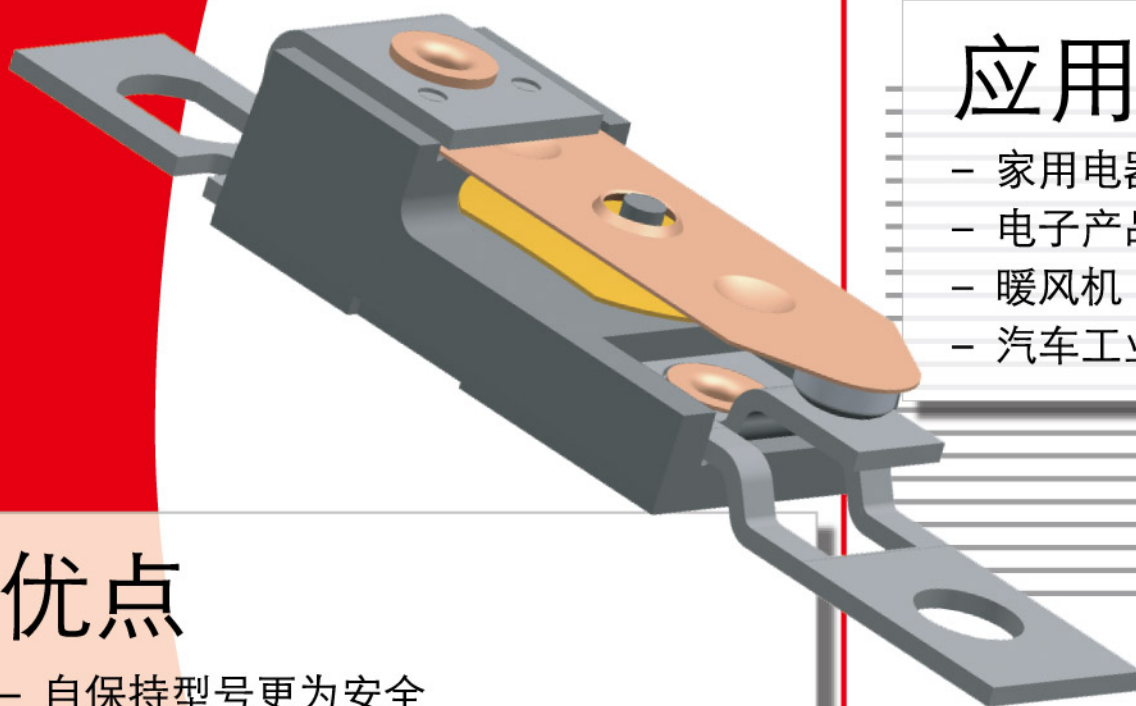
A

应用

- 家用电器
- 电子产品
- 暖风机
- 汽车工业

优点





- 自保持型号更为安全
- 有PCB端子可选
- 客户定制种类齐全
- 手动复位



MICROTHERM


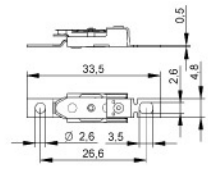

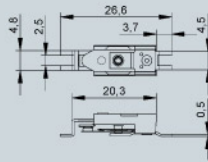
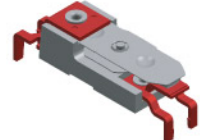
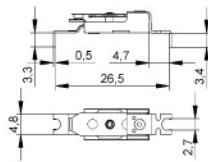


技术参数 (标准型号)

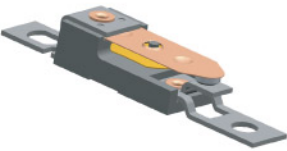
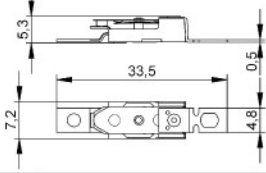
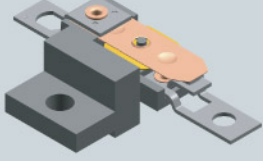
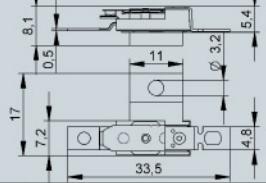

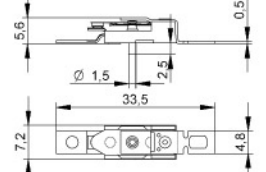
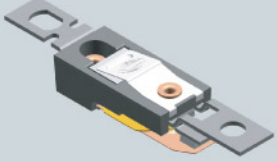
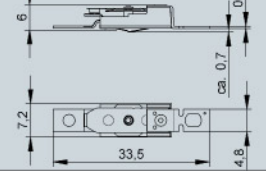
类别		TCO	A10V A11V	A20V A21V	A30V A31V	A40V A41V
功能			自动	手动	自保持230 V	自保持120 V
开关形式			常闭			
VDE	额定电流: 50/60 Hz (功率因数 0.95 / 0.6)		16A / 2.5A (250V)	16A / 2.5A (250V)	16 A / 2.5 A (230 V)	19.2A / 2.5A (120V)
	开关寿命		10.000	1.000	10.000	8.000
	温度范围Ta (每级 5 K)		70 °C ... 160 °C	70°C...130°C / 140°C	70 °C ... 160 °C	
UL	额定电流: 50/60 Hz (功率因数1.0 / 0.75)		16 A / 6.3 A (250 V)			16 A / - (125 V)
	开关寿命		6.000			
	温度范围 Ta (每级 5 K)		70 °C ... 160 °C			
最大电流: 250 V 50/ 60 Hz (功率因数 0.95)			25 A			
最大电流下的开关寿命			200			
误差			标准: ± 5 K			
自动动作特征			1.B, 2.B	2.B	2.C	
接触电阻			< 50 mΩ			
复归温度范围 ¹⁾			- / 30 K ± 15 K	- / < -20 °C / < -10°C	- / < -20 °C ²⁾	
适合保护级别			I, II			
认证	VDE 		EN 60730-1 / -2-9			
	UL 		UL 873			
	CSA 		C22.2 No. 24 ³⁾			
	CQC 		GB14536.1-1998 / GB14536.10-1996 ⁴⁾			

¹⁾ 在Ta的上下限处复归温度范围会有偏差 ²⁾ 无空气流 ³⁾ 不同额定功率 ⁴⁾ 根据需求

端子

代码	TCO中使用	图例	图纸尺寸 (mm)	技术特点	认证
标准	A10, A11, A12, A13 A20, A21, A22, A23 A30, A31, A32, A33 A40, A41, A42, A43			端子可焊接, 可用螺丝固定, 可用铆钉铆牢 CuNi18Zn20 焊接 ¹⁾	VDE, UL, CSA
A321	A10, A12 A20, A22 A30, A32 A40, A42			SMD 端子 CuNi18Zn20 ¹⁾	VDE, UL
A322	A10, A12 A20, A22 A30, A32 A40, A42			THT 端子 CuNi18Zn20 ¹⁾	VDE, UL

¹⁾ P类型使用CuFe2P端子材料

TCO		图例	图纸尺寸 (mm)	技术特点	认证
标准	基于时间电流型 ¹⁾				
A10V	A12V			热固塑料底板	VDE, UL, CSA
A11V A21V A31V A41V	A13V A23V A33V A43V			螺钉固定 热固塑料底板	VDE, UL, CSA
A20V	A22V			手动复位 热固塑料底板 亦可螺钉固定 尺寸如图所示	VDE, UL, CSA
A30V A40V	A32V A42V			PTC 供给电压 120 V 或 230 V 热固塑料底板 可螺钉固定 尺寸如图所示	VDE, UL, CSA

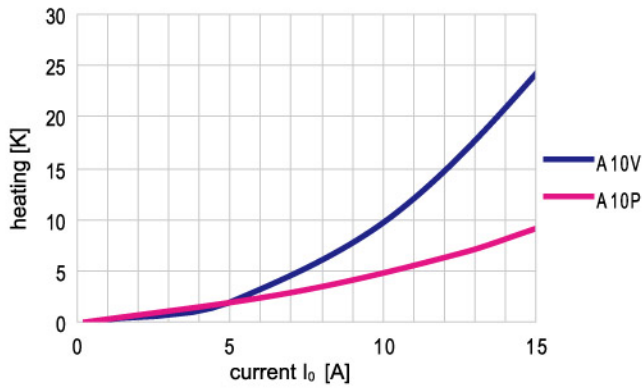
¹⁾ 基于时间 / 电流的型号 (执行码 D,J,K,L,M,P,R) 需提供以下信息 :

- DC 或 AC 电压 U_N (伏)
- 不间断工作电流 I_0 (安培) : 在此电流下开关不响应
- 电流 I_0 (安培) : 电流达到此值时, 开关必须有响应
- 响应时间 T_0 (秒, 及 \pm 误差) : 达到 I_0 安培时, 在此范围内开关必须做出反应
- 环境温度 : 在正常运作条件下和开关动作时的环境温度
- 最大电流 (安培)

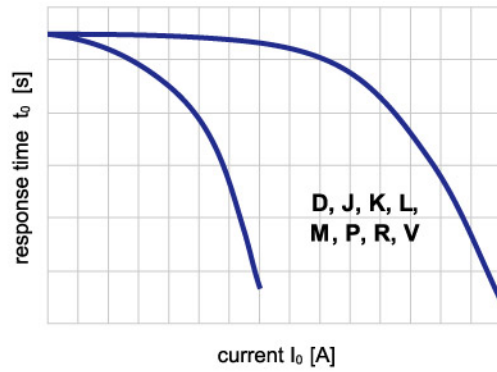
- 对于特殊应用, P 系列具有极低的自加热率
- A10H 有 2 种 VDE 认证: 在 1 安培条件下 100,000 次闭合, 在 10 安培条件下 30,000 次闭合
- 手动复位: 最大动作力不应超过 6N. 在达到复位条件前不得进行复位, 也就是说手动复位前必须要等待一段适宜的冷却时间。

按需可提供技术数据

电流-自热特性及电流-时间特性



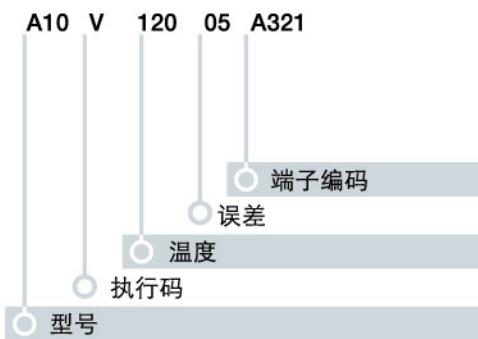
测试条件:
1.5mm²导线及空气气流下测得



基于电流/时间的TCO表

分类和标识示例

型号示例



根据需求可提供非标产品

示例解释

- A10V** 型号及执行码
- E** 国家 (E = 西班牙)
- 12005** 响应温度 (120°C), 误差 ($\pm 5K$)
- 026** 生产日期 (02. 2006)
- A12D** 型号及执行码
- H** 国家 (H = 中国)
- 123** 定制类型图纸号
- 026** 生产日期 (02. 2006)

